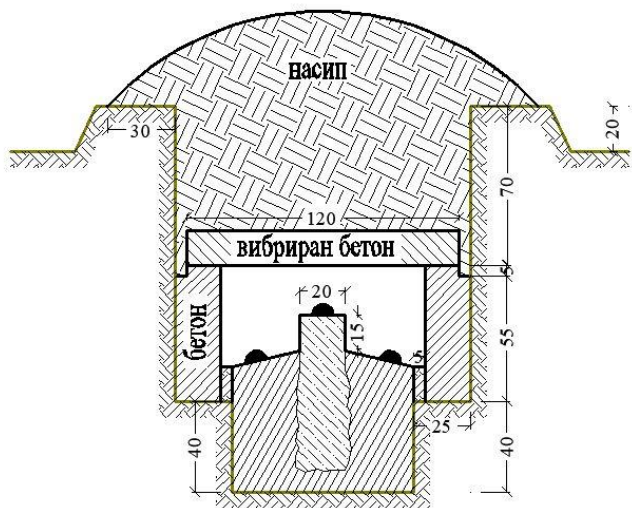


Векови нивелачен репер I степен

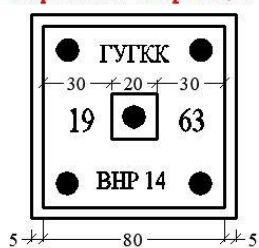
Векови нивелачен репер I степен,
стабилизиран в скалист терен



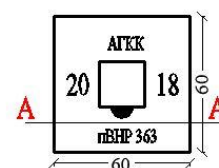
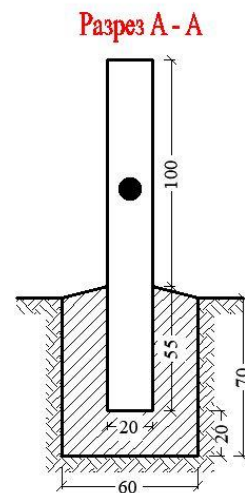
Снимки на векови нивелачни репери, I клас (код 11): ВНР 28 и ВНР 69



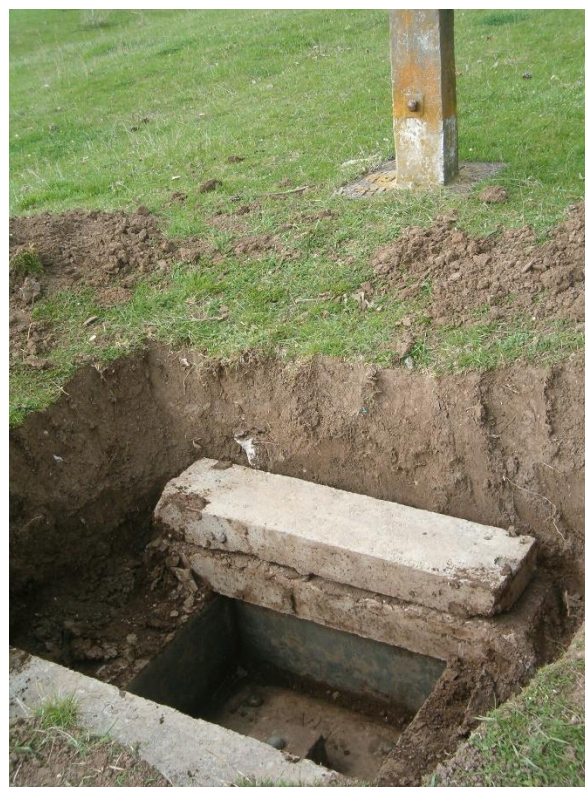
Хоризонтална проекция



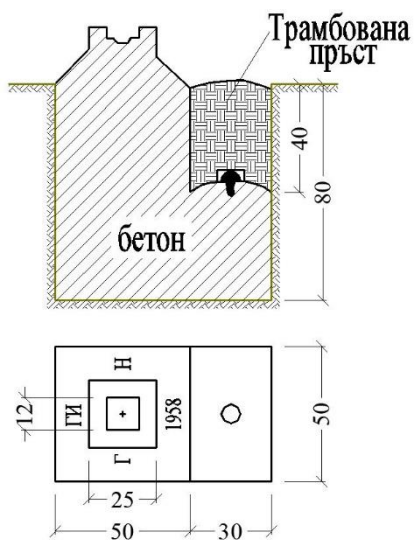
Векови нивелачен репер II степен



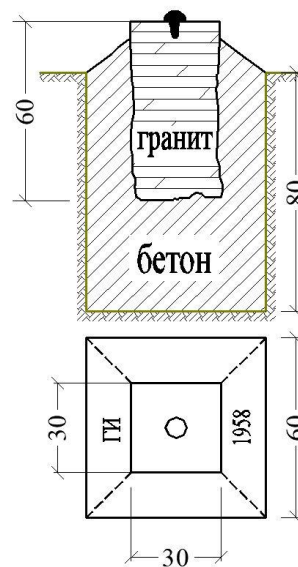
Показалец към Векови нивелачен репер I или II степен



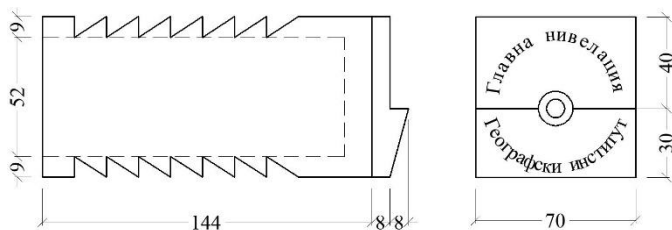
Снимки на векови нивелачен репер (ВНР) 259 (II клас, код 12) и показалец (код 7) към него



Бетонен блок с подземен и надземен нивелачен знак (код 53)



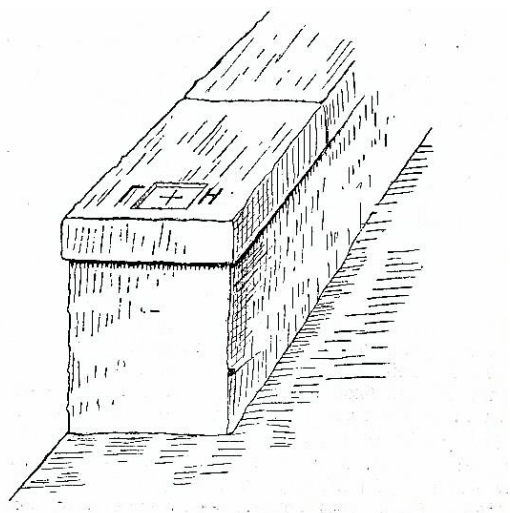
Бетониран каменен блок с гЪбовиден болт (код 52)



(размерите на фигурата са в mm)



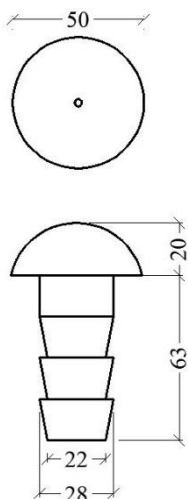
Стенна призма (код 3)



Каменна марка (код 9)



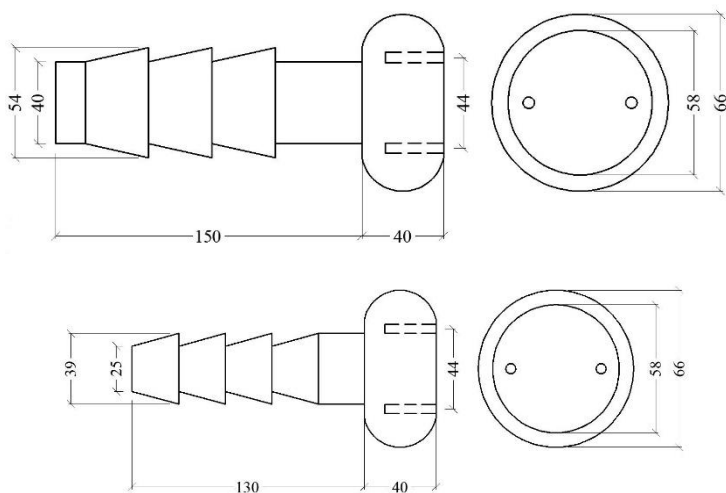
Румънска марка (код 8)



(размерите на фигурата са в mm)



Гъбовиден болт



(размерите на фигурите са в mm)

Стенен болт (голям и малък)



Стенен болт (вляво) и гъбовиден болт (вдясно)

Кодове на видовете нивелачни репери, използвани за ДНМ

Код	Вид на репера
11	ВНР I степен
12	ВНР II степен
13	Дълбочинен репер
2	Подземен тръбен репер
3	Стенна призма
4	Стенен болт на сграда или съоръжение
51	Гъбовиден болт на сграда или съоръжение
52	Гъбовиден болт на бетонен каменен блок или бетонен блок
53	Гъбовиден подземен болт на бетонен блок
54	Гъбовиден болт на скала
61	Стенен болт на сграда или съоръжение – III клас
62	Гъбовиден болт на бетонен каменен блок – III клас
63	Гъбовиден болт на скала – III клас
7	Нивелачен репер IV клас
8	Румънска марка
9	Каменна марка